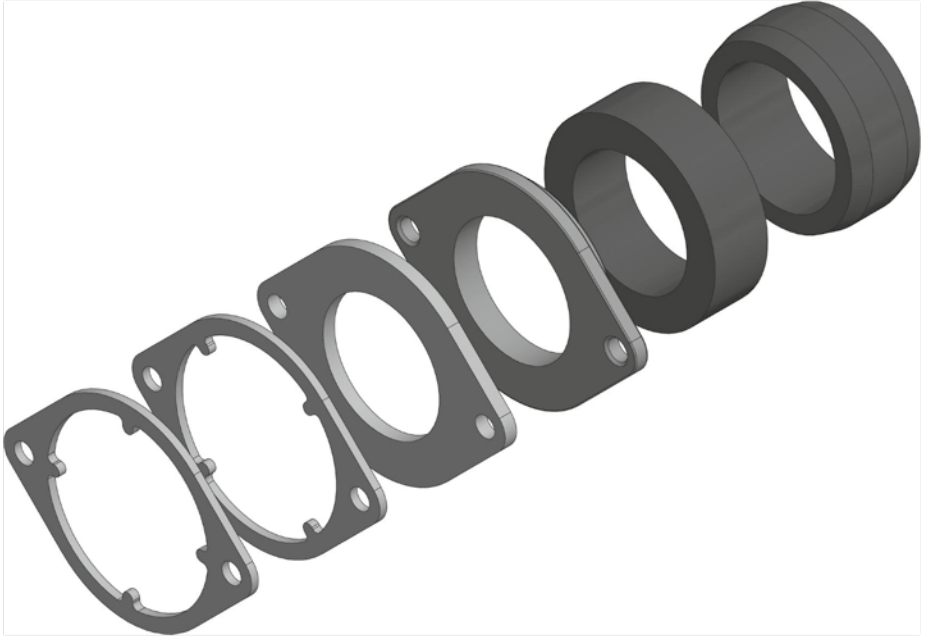


KRASO®

EINFACH + DICHT



KRASO®

Bauherren-Komfortpaket - Boden - 90
Montageanleitung
Verdreh- und Ausreißsicherung
für Burger Gashauseinführung DN 25

Inhaltsverzeichnis

Teil 1 Montageset Verdreh- und Ausreißsicherung für Gashauseinführung Burger DN 25

1.	Allgemeine Sicherheitshinweise	3
2.	Produktbeschreibung	3
3.	Lieferumfang und benötigtes Werkzeug	4
3.1.	Lieferumfang	4
3.2.	Werkzeug	4

Teil 2 Vorbereitung und Montage

4.	Vorbereitung	5
5.	Montage Verdreh- und Ausreißsicherung	5
5.1.	Einführung der Gasleitung	5
5.2.	Installation	6
5.3.	Installation/Anschluss an die Gasleitung	10

Teil 3 Nachträgliche Installation

6.	Nachträgliche Installation – KRASO® BKP Dichteinsatz - Blind -	11
----	--	----

Bitte nehmen Sie zur Montage des **KRASO® Bauherren-Komfortpakets - Boden - 90** die beiliegende **Montageanleitung KRASO® Bauherren-Komfortpakets - Boden - 90** zur Hand!

Bitte nehmen Sie zur Installation der **KRASO® Dichteinsätze BKP für - Wasser -, - Strom -, - Telekommunikation -** bzw. den **KRASO® Dichteinsatz BKP - Blind -** die beiliegende **Montageanleitung Installationsset** zur Hand!

Zur Installation der Verdreh- und Ausreißsicherung für die

- Gashauseinführung Schuck DN 25
- Gashauseinführung RMA DN 25
- Gashauseinführung Voigt DN 25
- Gashauseinführung Voigt DN 32

nehmen Sie bitte die entsprechende Montageanleitung zur Hand.

Teil 1

Montageset Verdreh- und Ausreißsicherung für Gashauseinführung Burger DN 25

1. Allgemeine Sicherheitshinweise

- Die in dieser Montageanleitung aufgeführten Richtlinien und Normen gelten ausschließlich für Deutschland. Außerhalb Deutschlands gelten die jeweiligen nationalen Normen und Richtlinien.
- Kontrollieren Sie vor der Montage die Vollständigkeit des **KRASO® Bauherren-Komfortpakets - Boden - 90** und des Montagesets und prüfen Sie alle Einzelteile auf Transportschäden, Beschädigungen und Verunreinigungen. Es dürfen nur unbeschädigte Teile montiert werden.
- Die Montage des **KRASO® Bauherren-Komfortpakets - Boden - 90** bzw. des Montagesets sollte nur durch fachkundiges Personal vorgenommen werden. Die jeweiligen Vorschriften der Berufsgenossenschaften, VDE-Bestimmungen, Sicherheits- und Unfallverhütungsvorschriften sind zu beachten!

2. Produktbeschreibung (s. Abbildung 2.1)

Das Montageset Verdreh- und Ausreißsicherung für Burger Gashauseinführung DN 25 dient zur gas- und druckwasserdichten Einführung von Gasleitungen bei nicht unterkellerten Gebäuden. Das Montageset Verdreh- und Ausreißsicherung für Burger Gashauseinführung DN 25 ist kein Bestandteil des **KRASO® Bauherren-Komfortpakets - Boden - 90** und kann beim Baufachhandel oder unter **KRASO.de** angefordert werden. Das Montageset darf nur zusammen mit dem **KRASO® Bauherren-Komfortpaket - Boden - 90** verwendet werden.

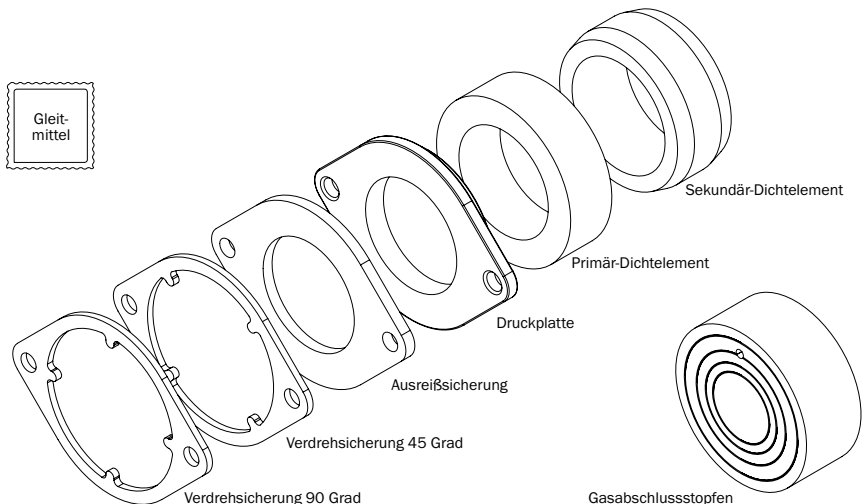


Abbildung 2.1: Montageset Verdreh- und Ausreißsicherung für Burger Gashauseinführung DN 25

3. Lieferumfang und benötigtes Werkzeug

Das Montageset Verdreh- und Ausreißsicherung für Burger Gashauseinführung DN 25 darf nur zusammen mit dem **KRASO® Bauherren-Komfortpaket - Boden - 90** verwendet werden.

Das **KRASO® Bauherren-Komfortpaket - Boden - 90** kann beim Baufachhandel oder unter **KRASO.de** angefordert werden.

3.1. Lieferumfang

- Montageset bestehend aus
 - Verdrehsicherung 90 Grad
 - Verdrehsicherung 45 Grad
 - Ausreißsicherung
 - Druckplatte
 - Primär-Dichtelement
 - Sekundär-Dichtelement
 - Gleitmittel
 - Gasabschlussstopfen

3.2. Werkzeug

Für eine einfache und komfortable Installation des Montagesets der Verdreh- und Ausreißsicherung für Burger Gashauseinführung DN 25, optional erhältlich zum **KRASO® Bauherren-Komfortpaket - Boden - 90**, wird folgendes Werkzeug benötigt (nicht im Lieferumfang enthalten):

- Steckschlüssel mit Innensechsrund Steckschlüsseinsatz TX 40 (Torx)
- Cuttermesser

Teil 2

Vorbereitung und Montage

4. Vorbereitung

- Außenseitig den Verschlussdeckel aus dem Flexiblen Leerrohrsystem **KRASO® FLS 90** entfernen, ebenso innenseitig den Schutzdeckel aus dem **KRASO® BKP Estrichaufsatz** entfernen.
- Ermitteln Sie den Durchmesser der Gasleitung. Entfernen Sie entsprechend den Blindstopfen des Gasabschlusstopfens und passen Sie dessen Öffnung mithilfe der Scheibentechnik dem Durchmesser der Gasleitung an.
- Bei einer Verlängerung des Flexiblen Leerrohrsystems **KRASO® FLS 90** mit dem im Lieferumfang des **KRASO® Bauherren-Komfortpakets - Boden - 90** enthaltenen Verlängerungssets entfernen Sie den Schutzdeckel aus dem Adapterrohr DN 90 und gehen ansonsten wie unter Punkt 1 und 2 beschrieben vor.

5. Montage Verdreh- und Ausreißsicherung

5.1. Einführung der Gasleitung (s. Abbildung 5.1)

- Führen Sie die Gasleitung von außen durch die Öffnung des Gasabschlusstopfens und durch die Verlängerung bzw. das Flexible Leerrohrsystem **KRASO® FLS 90** bis ins Gebäudeinnere. Schieben Sie den Gasabschlusstopfen bündig bis in die Öffnung des Flexiblen Leerrohrsystems **KRASO® FLS 90** bzw. das Adapterrohr DN 90 des vorab montierten Verlängerungssets.

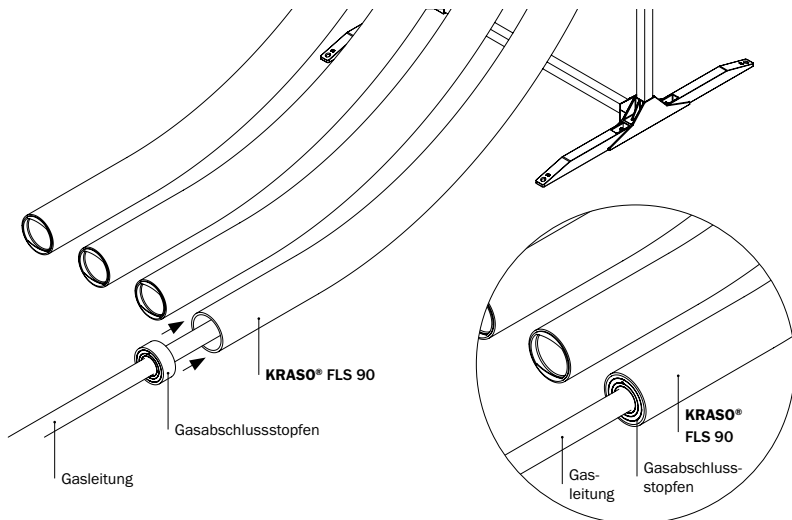


Abbildung 5.1: Einführung der Gasleitung, Gasabschlusstopfen

5.2. Installation (s. Abbildung 5.2)

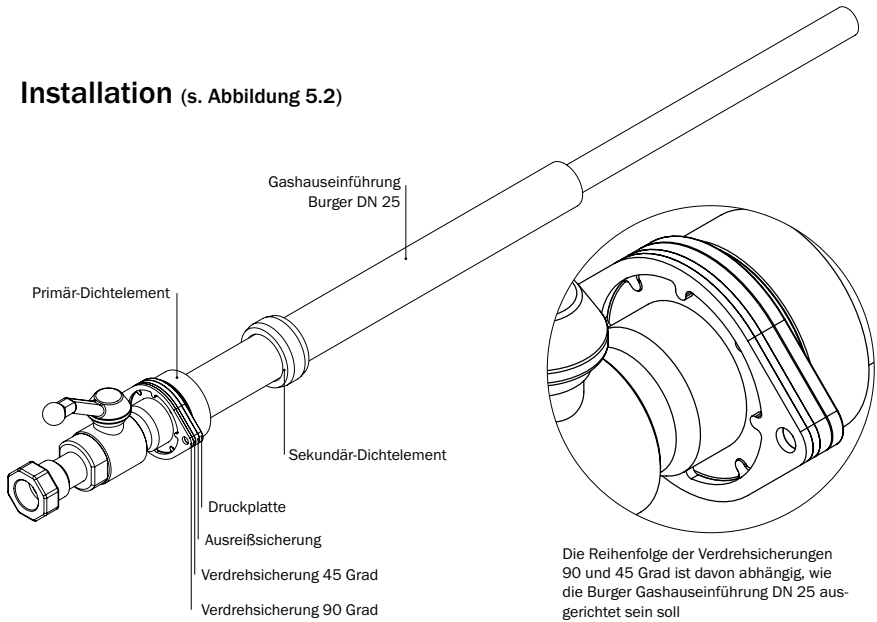


Abbildung 5.2: Montageset Verdreh- und Ausreißsicherung für Burger Gashauseinführung DN 25

- Wahlweise Verdrehsicherung 90 Grad oder Verdrehsicherung 45 Grad von unten nach oben über Burger Gashauseinführung DN 25 mit den Zapfen durch die Aussparungen des Edelstahlflansches schieben (s. Abbildung 5.3) und so auf dem Edelstahlflansch positionieren, dass die Zapfen der Verdrehsicherung mittig zwischen den Aussparungen des Edelstahlflansches liegen.

ACHTUNG: Welche der Verdrehsicherungen zuerst über den Edelstahlflansch geschoben wird, legt die spätere Ausrichtung der Burger Gashauseinführung DN 25 fest! Die Burger Gashauseinführung DN 25 kann so in 45 Grad - Schritten ausgerichtet werden.

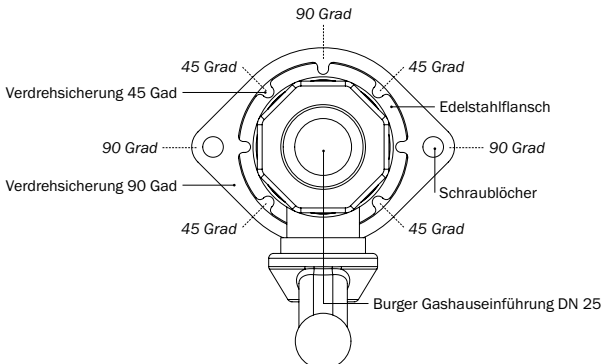


Abbildung 5.3: Beispiel für Ausrichtung der Burger Gashauseinführung DN 25, abhängig von der Verdrehsicherung 90 oder 45 Grad

- Die zweite Verdrehsicherung (90 Grad bzw. 45 Grad) von unten nach oben über Burger Gashauseinführung DN 25 schieben, so dass die Zapfen in die Aussparungen des Edelstahlflansches passen (s. Abbildung 5.4). Die zweite Verdrehsicherung muss an der Unterseite bündig mit dem Edelstahlflansch abschließen.
- Anschließend die Ausreißsicherung von unten nach oben über Burger Gashauseinführung DN 25 bis an den Edelstahlflansch schieben. Die Schraublöcher müssen übereinander liegen (s. Abbildung 5.4).
- Danach die Druckplatte von unten nach oben mit dem Absatz nach unten zeigend über Burger Gashauseinführung DN 25 bis an die Ausreißsicherung schieben. Die Schraublöcher müssen übereinander liegen (s. Abbildung 5.4).
- Dann das Primär-Dichtelement von unten nach oben über Burger Gashauseinführung DN 25 bis an die Druckplatte schieben (s. Abbildung 5.4).

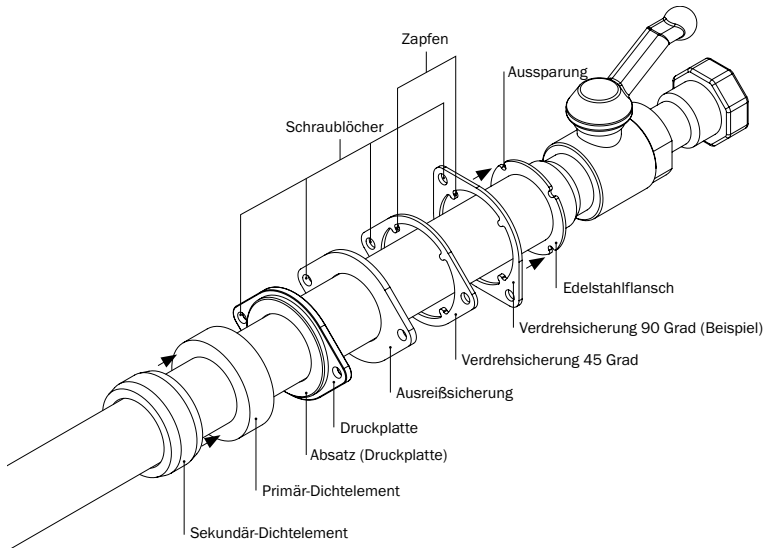


Abbildung 5.4: Burger Gashauseinführung DN 25 - Installation Montageset Verdreh- und Ausreißsicherung

- Anschließend das Sekundär-Dichtelement von unten nach oben über Burger Gashauseinführung DN 25 schieben (s. Abbildung 5.2). Der Abstand zwischen Oberkante des Primär-Dichtelements und Unterkante des Sekundär-Dichtelements muss weniger als 220 mm betragen (s. Abbildung 5.5).

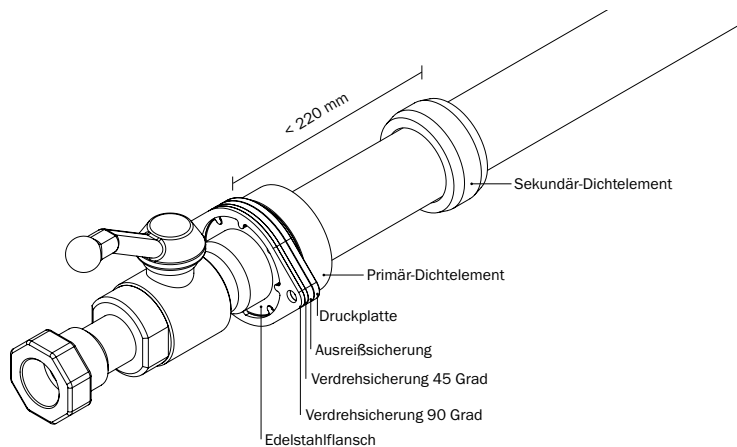


Abbildung 5.5: Burger Gashauseinführung DN 25 - Abstand zwischen Sekundär- und Primär-Dichtelement

- Das Sekundär-Dichtelement mit dem mitgelieferten Gleitmittel vollständig einschmieren (s. Abbildung 5.6).

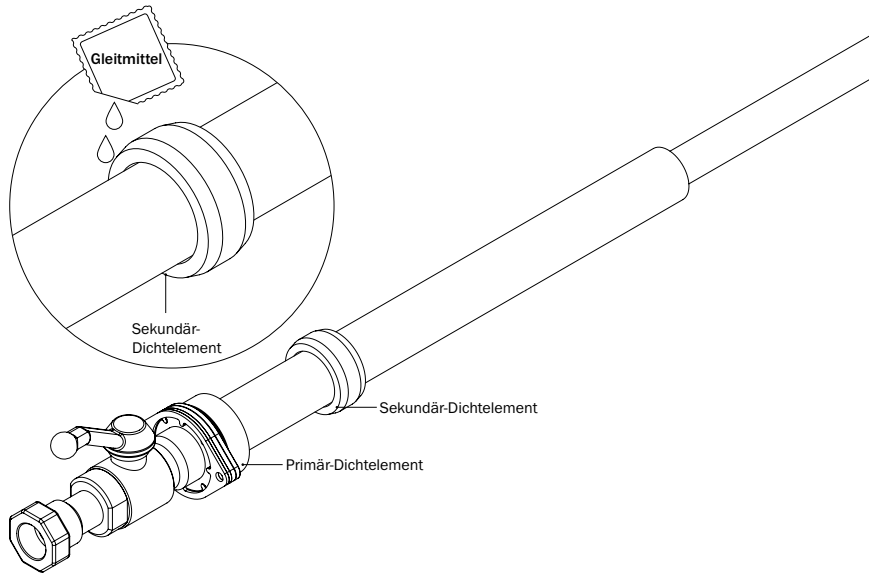


Abbildung 5.6: Sekundär-Dichtelement vollständig mit Gleitmittel einschmieren

5.3. Installation/Anschluss an die Gasleitung -

- Nun kann die Gasleitung mit der Gashauseinführung Burger DN 25 verschweißt werden. Beachten Sie dazu die Angaben des Herstellers!

ACHTUNG: Nach dem Verschweißen kann die Ausrichtung der Burger Gashauseinführung DN 25 fest! Die Burger Gashauseinführung DN 25 nicht mehr geändert werden!

- Die Gashauseinführung Burger DN 25 in die entsprechende Öffnung des **KRASO® Bauherren-Komfortpakets - Boden - 90** führen und so ausrichten, dass sich die Schraublöcher der beiden Verdrehsicherungen, der Ausreißsicherung und der Druckplatte und die Kernlöcher am Estrichaufsatz decken. Drehen Sie die Schneidschrauben (8 mm) mit einem Steckschlüssel mit Innensechsrund Steckschlüsseleinsatz TX 40 (Torx) gleichmäßig in die Kernlöcher.

Teil 3

Nachträgliche Installation

6. Nachträgliche Installation – **KRASO® BKP Dichteinsatz - Blind -**

- Zur nachträglichen Installation der Gasleitung lösen Sie die Schneidschrauben des **KRASO® BKP Dichteinsatz - Blind** - mit einem Steckschlüssel mit Innensechsrund Steckschlüsseinsatz TX 40 (Torx) und entnehmen Sie diesen.
- Gehen Sie anschließend wie im **Abschnitt 5** beschrieben vor.
- Das entsprechende Montageset erhalten Sie über den Baufachhandel bzw. über **KRASO.de**. Verwenden Sie nur Original **KRASO®** Produkte!

... seit über 40 Jahren +

Alle Rechte an den Zeichnungen und Konstruktionen sind Eigentum der KRASO GmbH & Co. KG. •
Die Vervielfältigung und Weitergabe der Zeichnungen sowie anderweitige Nutzung bedürfen unserer schriftlichen Zustimmung. •



KRASO GMBH & CO. KG
Baumannweg 1 | 46414 Rhede
T +49 (0) 28 72 - 95 35-0
F +49 (0) 28 72 - 95 35-35
info@kraso.de | **KRASO.de**